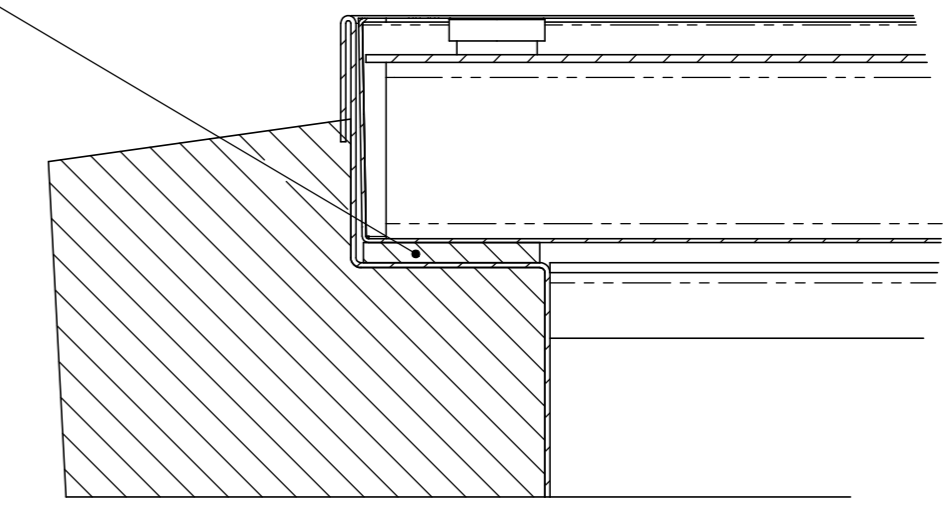
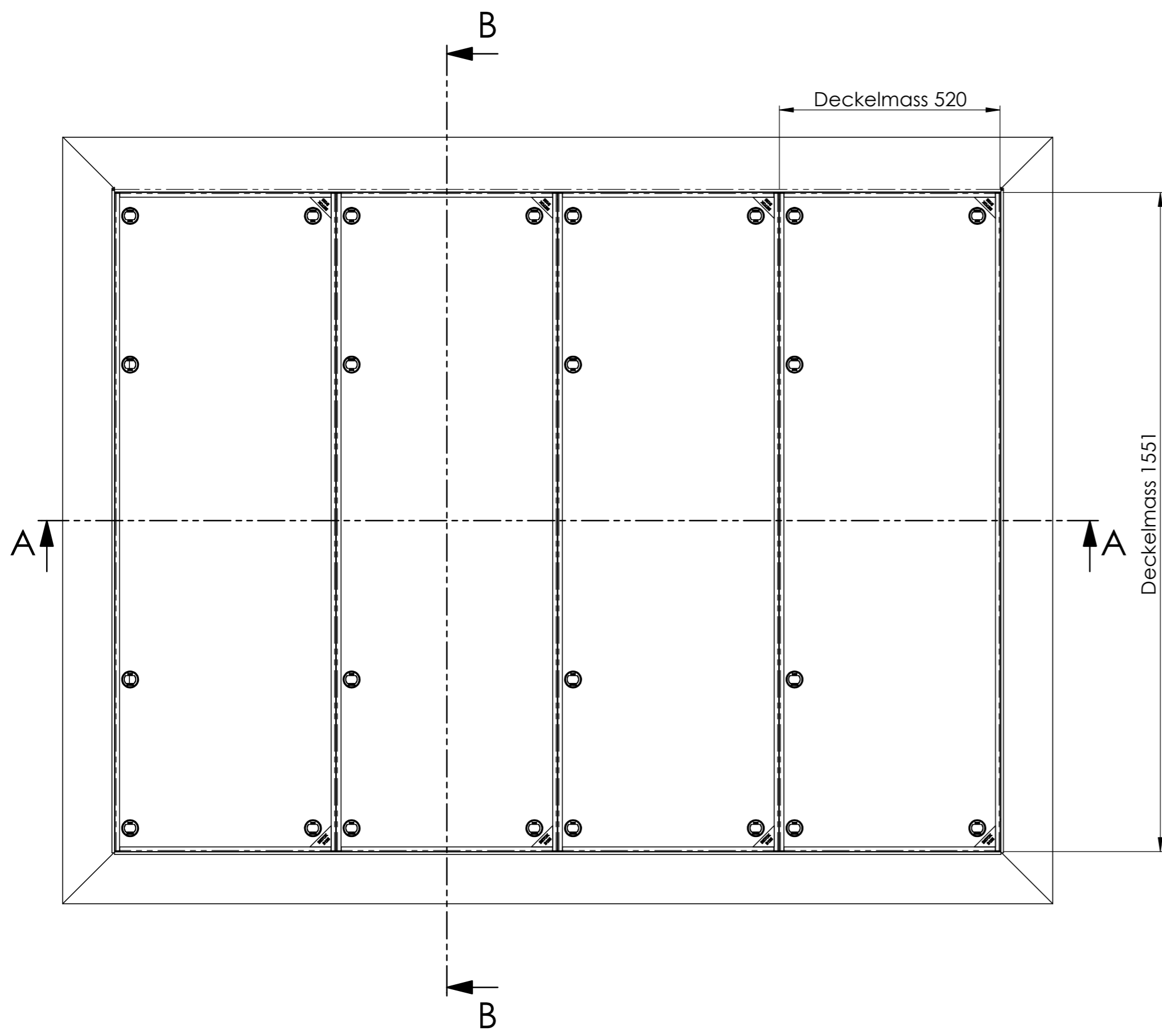
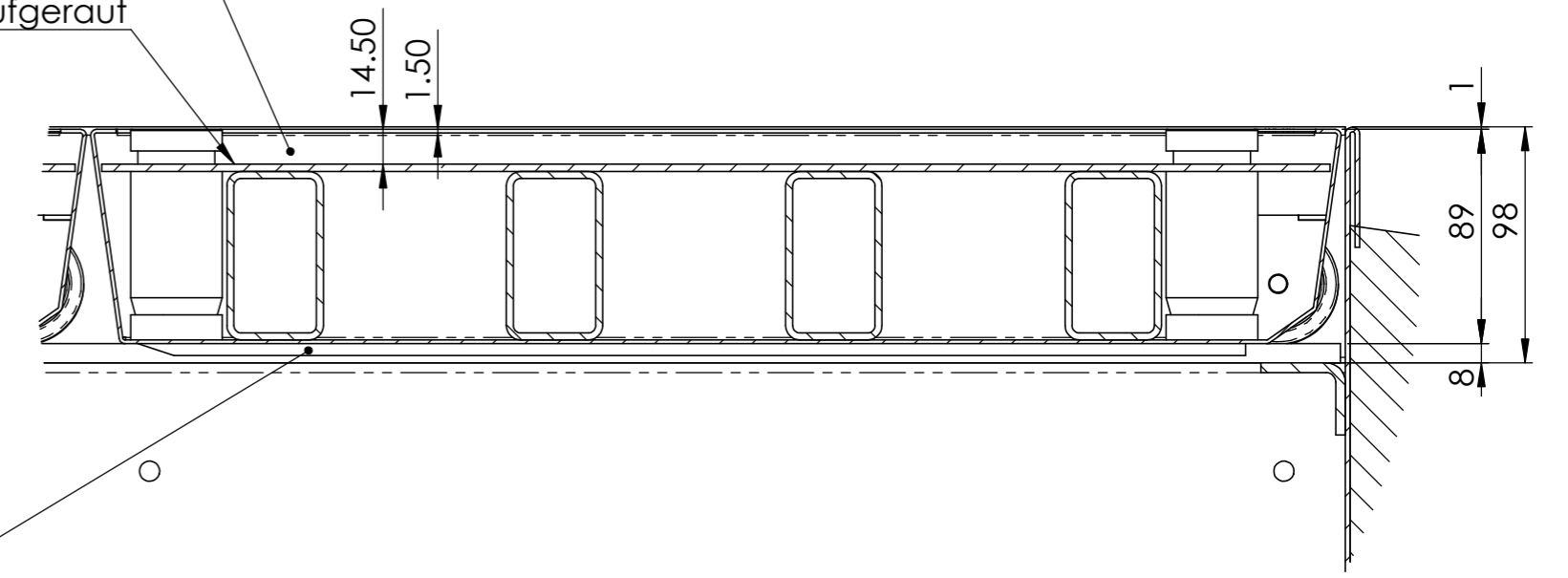


Auflage 8mm wird in den bestehenden Rahmen eingeklebt



14.5mm frei bis OK Deckel für Belag bauseits

Oberfläche aufgeraut



Allgemeintoleranzen ISO 2768-m		Material: V2a	Gewicht: 65Kg/Deckel			
ECO.QuerRH.Shopville			Massstab	Gezeichnet	11.10.2022	MH
			1:5	Geprüft	11.10.2022	MH
			Format	Zeichnungsnr.	027-295	
			A2			